

# WARMER WAM

## 100 Series

### alu fűtőszőnyeg



PADLÓFÜTÉS.HU



#### A fogadó aljzat előkészítése

A fűtés optimális működése és a kivitelezés biztonsága érdekében a fogadó szerkezet előkészítése kiemelt fontosságú.

A WARMER WAM padlófűtési rendszer telepítése előtt az alábbi előkészületeket javasoljuk:

- Biztosítsa az elektromos kiállásokat fűtési körként (részletek az elektromos telepítési követelményeknél)!
- Az alu fűtőszőnyeg telepítése előtt a padlózat előkészítése során aljzatkiegyenlítővel történő padlókiegyenlítés javasolt.
- A kivitelezés előtt győződjön meg arról, hogy a padlózat mentes portól, szennyeződéstől, azon éles, hegyes tárgyak, kövek nincsenek.
- A fűtésrendszer csak teljesen száraz aljzatra telepíthető.
- A helyiséget a kivitelezés idejére szabaddá kell tenni, abban bútorok, egyéb berendezési tárgyak nem lehetnek.
- Amennyiben a fűtésrendszer meglévő burkolatra kerül, úgy kizárólag annak pormentességéről és egyenletességéről kell gondoskodni.
- A helyiségnek huzat- és beázásmentesnek kell lennie.
- A kivitelezés kizárólag +5°C feletti helyiség-hőmérséklet mellett kezdhető meg. Amennyiben nem tudja biztosítani a helyiség temperálását, vegye fel a kapcsolatot szakembereinkkel a kivitelezés megkezdése előtt.
- Az alu fűtőszőnyeg telepítése előtt a teljes felületen lépésálló, burkolható habréteg elhelyezése szükséges minimum 5 mm vastagságban. Javasolt 5 mm XPS alkalmazása.
- Az alátét habréteget a padlószennornál és az WARMER alu fűtőszőnyeg bekötési pontjánál a vezeték besüllyesztéséhez vágja ki.

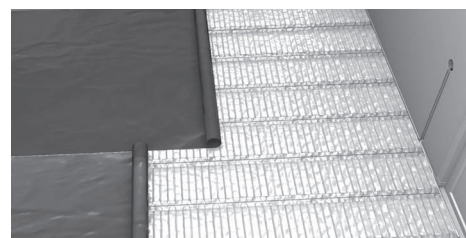
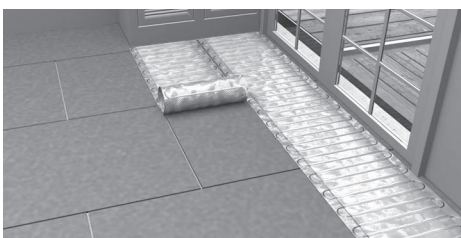
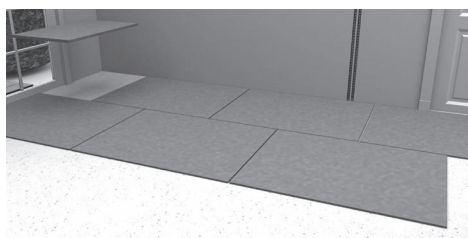
#### Elektromos telepítési követelmények

Kérjük, időben győződjön meg arról, hogy a szükséges elektromos kapacitás rendelkezésre áll-e! Ha az elektromos kapacitás kevésnek bizonyul, kérjen hálózatbővítést szolgáltatójától! A tervezés és az esetleges hálózatbővítés során vegye figyelembe a terület egyéb elektromos fogyasztóinak áramigényét is!

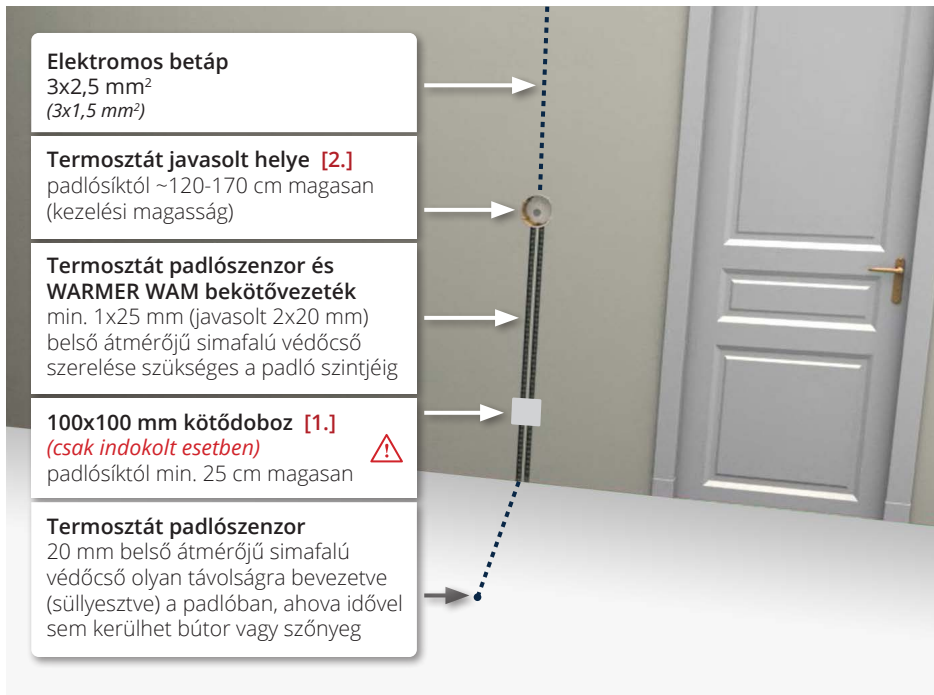
Ezeknek az adatoknak a birtokában az alábbi előkészületeket javasoljuk:

- Az elektromos kiállásokat a helyiség falán, a termosztátok tervezett helyéig kell kiépíteni. A termosztátokhoz 3×1,5 mm<sup>2</sup> keresztmetszetű rézvezetékekkel álljon ki! Amennyiben a helyiségenkénti áramfelvétel meghaladja a 13 A összteljesítményt, úgy minimum 3×2,5 mm<sup>2</sup> keresztmetszetű rézvezeték szükséges.
- A termosztátokhoz általában 65 mm-es belső átmérőjű, minimum 55 mm mélységű, nem sorolható szerelvénydoboz szükséges. A szerelvénydobozt vízszintesen elhelyezett szerelvénycsavarozással kell beépíteni.
- A szükséges elektromos kapacitást biztosítsa a fűtendő helyiségekhez!
- A falba süllyesztett termosztátok helyét úgy jelölje ki, hogy az közvetlenül homlokzati nyílászáró mellé lehetőleg ne kerüljön, illetve ügyeljen arra, hogy a későbbi bútorozás során a termosztátok ne kerüljenek takarásba!
- A termosztáttól az alu fűtőszőnyegig vezető, elektromos vezetékekhez alkalmas, min. 25 mm belső átmérőjű (javasolt 2x20 mm) védőcső szerelése szükséges a padlófűtés szerelési pontjáiig. **A fűtést vezérlő termosztát padlószennora az utólagos beépíthetőség és szerelhetőség érdekében teljes hosszában védőcsőben legyen.**
- Amennyiben az egy fűtési körre eső teljesítmény meghaladja a 15 Ampert, úgy a teljesítménykapcsoló relé beszerelése érdekében a termosztát szerelvénydobozán túl a 100×100 mm-es falba süllyesztett kötődoboz elhelyezése is szükséges. A kötődoboz elhelyezése nem szükséges, amennyiben a fűtési áramkörön a kismegszakító mellett sínre szerelhető relé kiépítése megoldható.

Kérjük, amennyiben a meglévő elektromos rendszer nem tartalmazza az életvédelmi relét, ezt jelezzék a WARMER munkatársai felé!



## Bekötési vázrajz



## TERMOSTÁT ELHELYEZÉSE



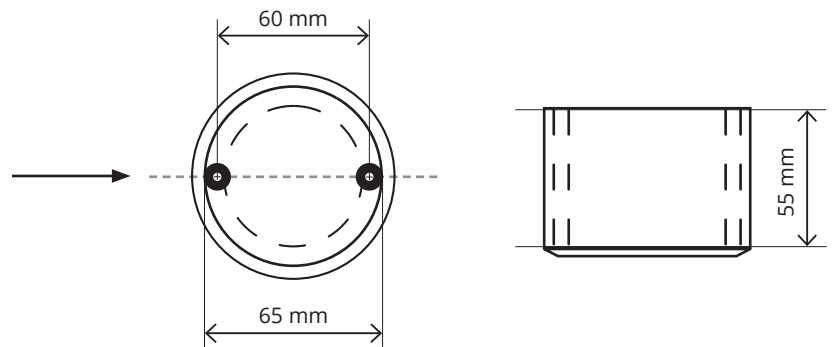
### Hol ideális a termostát elhelyezése?

Az esetek 99%-ában a villanykapcsoló mellett, hiszen ott a közelben található kötődoboz, és nem kerül elé bútor a későbbiekben. Fűtési rendszereink jellemzője az egyenletes hőmérséklet. WARMER rendszerek esetében a helyiség minden pontja azonos hőmérsékleten van, nem alakulnak ki a hőleadótól (pl.: radiátor) távoli hideg pontok. A termostát elhelyezése opcionális, mi nem szólunk bele a helyiség kialakításába, bútorozásába. Két szempontot azonban érdemes figyelembe venni:

- A termostát ne kerüljön közvetlenül homlokzati nyílászáró mellé (ablak, bejárati ajtó) vagy hőelvonó, hőleadó berendezés közelébe (pl. hűtőszekrény, sütő, stb.).
- Kezelési magasságban legyen, 120-170 cm magasan a padlószinttől.

### Termostát szerelvénydoboz méretei

A külső rögzítő csavarok vízszintesen helyezkedjenek el!



**CSAK INDOKOLT ESETBEN**  
3 fűtőelem bekötése vagy 15A felett

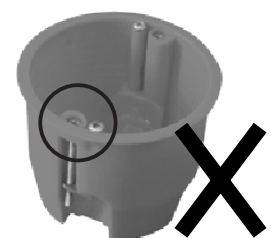


1. | 100×100 mm, falba süllyesztett kötődoboz

Amennyiben az ajánlatban szereplő, egy fűtési körre eső teljesítmény 15 Ampert meghaladó, úgy a teljesítménykapcsoló relé beszerelése érdekében a termostát kötődobozán túl a 100×100 mm-es kötődoboz elhelyezése is szükséges.



2. | 65 mm belső átmérőjű szerelvénydoboz



A 65 mm belső átmérőjű, minimum 55 mm mély, nem sorolható szerelvénydobozt az elektromos betáp kábelével szerelve akként helyezze el, hogy a külső rögzítő csavarok vízszintesen helyezkedjenek el!

Ezen dokumentum a nyomtatáskor érvényes, vonatkozó szabványoknak megfelelő utasításokat tartalmaz, mely a dokumentum kiállításának időpontjában érvényes és Forgalmazó legjobb tudása szerint készült az aktuális termékspecifikáció alapján. Minden esetben ellenőrizze újabb vagy aktualizált útmutató megjelenését a [padlofutes.hu/letoltesek](http://padlofutes.hu/letoltesek) oldalon. A nem megfelelő előkészületek vagy -bekötés esetén az esetleges meghibásodásokért Forgalmazó felelősséget nem vállal.